

# Montageanvisning

## Sidhängda fönster och altandörrar



### Allmänt

#### Allmänt

Förutom de anvisningar för montering som lämnas i detta kapitel hänvisas till följande allmänna föreskrifter och svenska standarder för kompletterande information:

- HusAMA 08, kap NSC
- Svensk Standard SS 81 73 32, Dörrar och fönster - Karminfästning – Klassindelning och val av don
- "Fönster och Ytterdörrar projektering, montage, skötsel och underhåll", publikation utgiven av TMF (Trä- och Möbelindustriförbundet)

#### Ytbehandla före montage

Obehandlade produkter skall alltid ytbehandlas på lämpligt sätt före montering, se separat instruktionstext.

#### Fogskum

Använd **aldrig** fogskum eller liknande i någon del av montaget, ej heller vid fogning mellan karm och vägg! Förutom risken att produkten deformeras vid skummets expansion, gör användning av skum att produkten inte kan efterjusteras eller tas bort; därmed kan varken montagefel eller eventuella tillverkningsfel åtgärdas. **På grund av dessa problem som skummet orsakar gäller inte tillverkarens garanti vid användning av fogskum.**

#### Använd alltid godkänd karmhylsa vid montage!

Till allt montage rekommenderas användning av justerbar karmhylsa som uppfyller krav enligt svensk standard SS 81 73 32, tex Kartro Adjufix eller likvärdig.

#### Inbrottsförstärkta produkter: montage enligt Svensk Standard

Infästning med justerbar karmhylsa enligt ovan, skruv 8 x 64 mm samt tryckfördelningsbricka är godkänd i klass 4 Inbrottskyddande fönster enligt SS 81 73 32. Vi rekommenderar att denna infästning alltid används till produkter förstärkta mot inbrott.

#### Vägghålets mått

Utrymmet för drevning (tätning) mellan karm och vägg skall vara minst 10 mm runt hela karmen. Vägghålets mått skall därför vara karmyttermåttet + minst 20 mm på bredd och höjd.

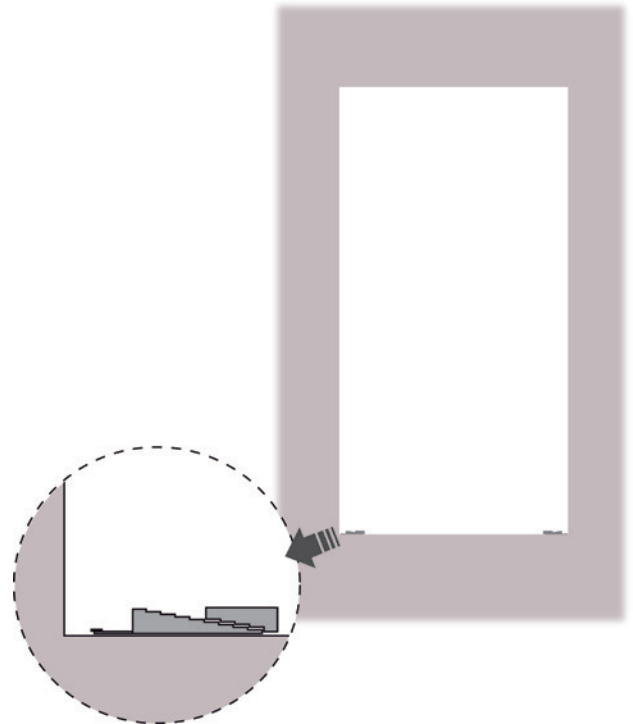
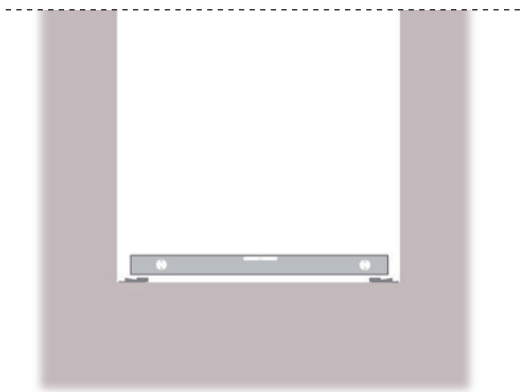
#### Montera bleck

Det är viktigt att bleck monteras inte bara nedtill, utan också **ovanför** alla typer av fönster och dörrar, för att leda bort fukt som kommer ovanifrån.

## Montageanvisningar - sidhängda fönster och altandörrar

### Gör så här:

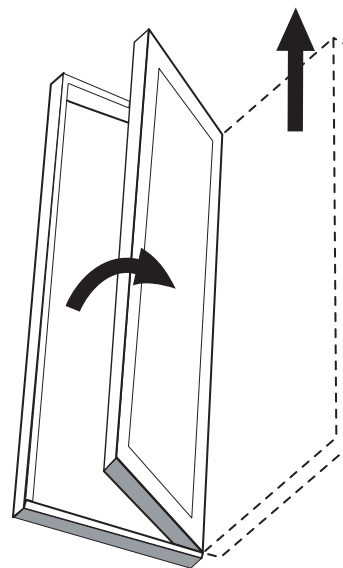
1. Skruva fast nivåregleringsklossar i vägghållets nederkant. Se till att en kloss placeras under varje karmsida (klossens ytterkant får vara max 100 mm in från karmens ytterkant). Är dörren bred kan ytterligare nivåregleringsklossar behövas, som då fördelas på jämt avstånd. Placera också klossar under varje karmsida på ev sidoljus.



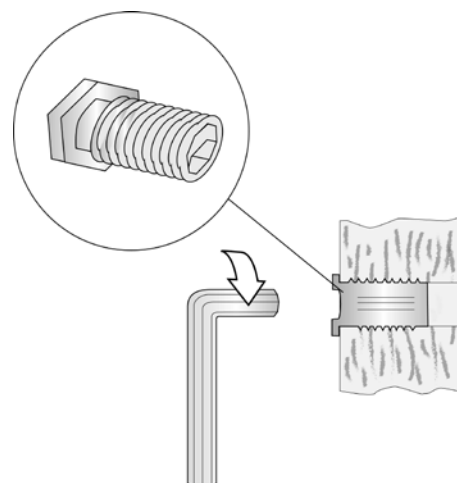
*\*Om annan kloss än nivåregleringskloss används skall denna vara av hårt, fuktavvisande material tex hårt trä eller plast. Observera att klossarna måste hålla minst 20 mm mindre bredd än karmen för att medge obruten drevning och tätfog.*

2. Kontrollera med vattenpass att dörren kommer att stå horisontellt. Justera detta vid behov genom att höja eller sänka nivåregleringsklossarna.

3. Lyft av båge / dörrblad från karmen. (Lossa först ev. fönsterbroms från karmen genom att dra armen försiktigt nedåt!)



4. Skruva i karmhylsor i karmen utifrån i samtliga förborrade hål\*\* med insexnyckel eller montageverktyg, (karmhylsor kan levereras förmonterade från tillverkaren).

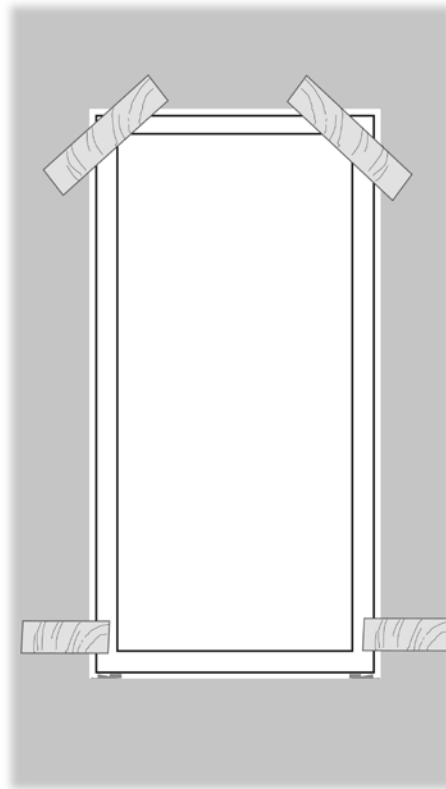


*\*\*Om karmen ej har förborrade hål för karmhylsa: mät ut hålets placering och borra från karmens insida rakt igenom karmen med 14 mm borrh. För placering av hål för karmhylsa hänvisas till följande svenska standarder: fönster och altandörrar SS 81 73 32; ytterdörrar SS 81 70 52.*

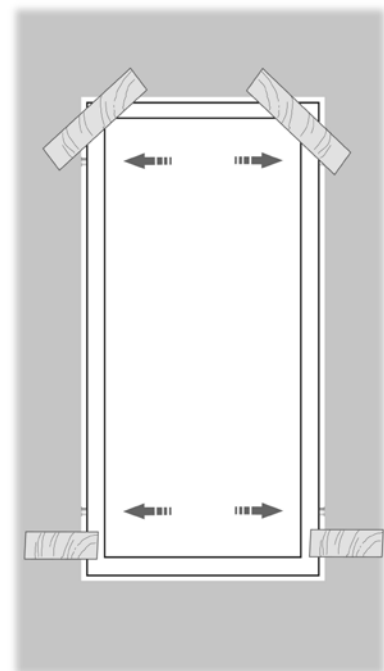
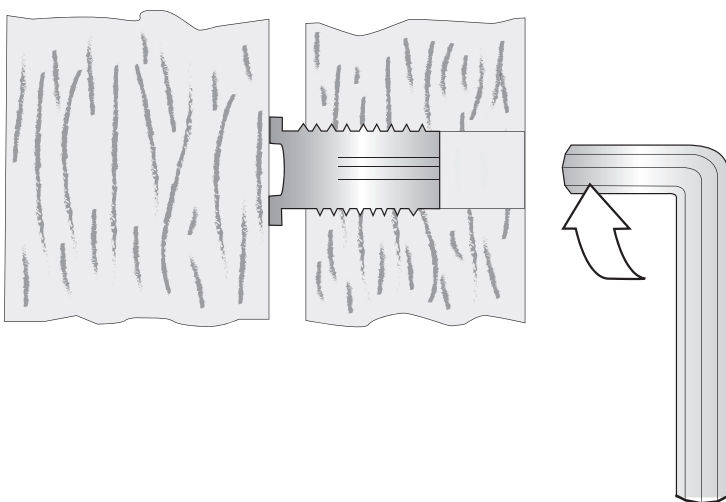
5. Pressa fast tryckfördelningsbrickor utifrån på hylsorna.

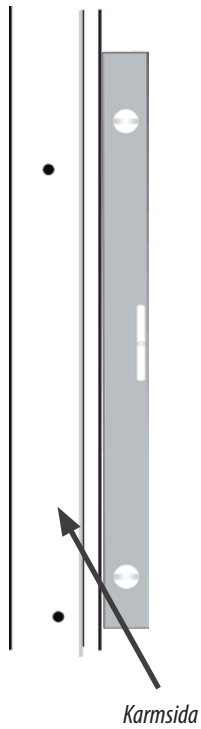


6. Fäst klossar på vägghållets utsida som stöd så att fönstret / dörren inte faller ut.



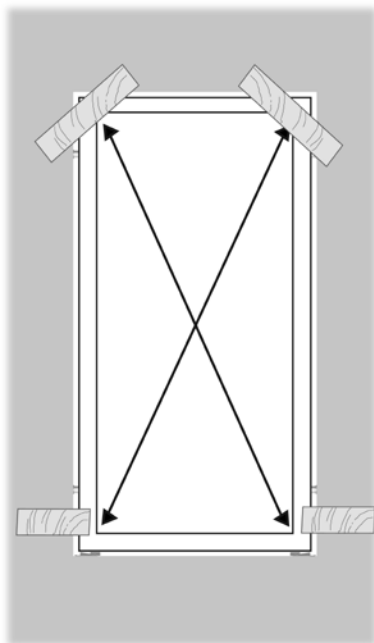
7. Lyft in karmen i väggålet från insidan och placera den på nivåregleringsklossarna.





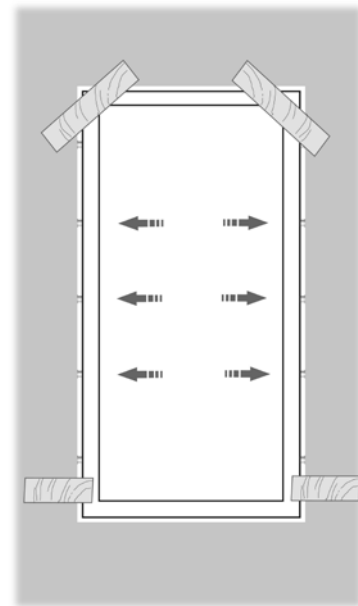
**8.** Skruva ut karmhylsorna på var sida, så att de ligger an mot vägghålets sidor.

**9.** Kontrollera med vattenpass så att karmen är helt rak i alla sidor och varken lutar in mot rummet eller ut mot utsidan. Justera vid behov genom att lossa karmhylsorna, rätta upp karmen och sedan skruva ut hylsorna igen.



**10.** Kontrollera med diagonalmätsticka att diagonalmåtten är lika. Justera vid behov genom att skruva karmhylsorna ut eller in, så att karmen flyttas i sidled.

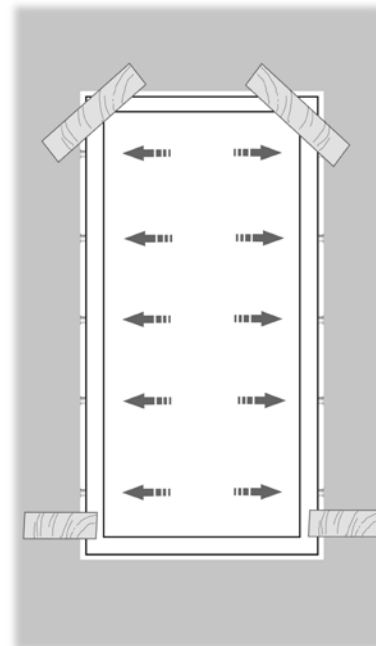
11. Skruva ut ev. kvarvarande karmhylsor så att de ligger an mot vägghålets sidor.



12. Skruva fast karmen i väggen\*\*\*. OBS! **Samtliga** fästhål skall användas! Använd skruv som är avsedd för det aktuella väggmaterialet (trä, betong etc).



\*\*\* Använd skruv som är avsedd för det aktuella väggmaterialet (trä, betong etc). Skruven skall gå in minst 45 mm i väggstommen och ha ett korrosionsskydd motsvarande minst 12µm.



13. Kontrollera åter med vattenpass att karmen är rak i alla sidor och inte lutar in mot rummet eller ut mot utsidan. Kontrollera också att karmsidorna är raka och inte buktar inåt mot mitten. Justera monteringen vid behov genom att först skruva ut skruven och sedan lossa karmhylsan.

**OBS!** Att på detta sätt säkerställa att karmen är rak är helt avgörande för täthet och funktion.

14. Efterdrag alla skruvar och täck infästningshålen med täckplugg.



15. Häng tillbaka bågen / dörrbladet på karmen. (Återmontera ev. fönsterbroms.)



16. Justera bågens / dörrbladets läge med hjälp av gångjärnet (tilvägagångssätt för justering med olika gångjärnstyper, se separat instruktionstext). Springan (sett från utsidan) mellan bågens / dörrbladets överkant och karmens överstycke får vara max 2,5 mm hög.

